

NOMBRE Y APELLIDOS _____

FECHA _____ CURSO: _____ EXAMEN TEMA 12: FIGURAS GEOMÉTRICAS

1. (0,5 PUNTOS) Reduce a una sola potencia:

a) $(4^7)^2 \cdot 4^2$

b) $\frac{4^5 \cdot 4^2}{4^{12}}$

c) $\frac{2}{3} + \frac{5}{7} - \frac{1}{2} =$

d) $\frac{2}{3} \cdot \frac{3}{5}$

2. (1 PUNTO) Resuelve:

a) $(+3) - (+7) - (-5) + (+3) - (-6)$

b) $12 - (5 - 2 - 4) + (9 - 6)$

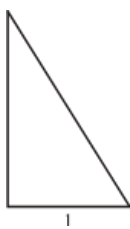
c) $(-7) \cdot (-3) \cdot (-2)$

d) $16 - (-4) \cdot (+3)$

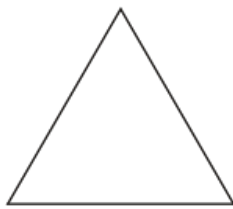
3. (0,5 PUNTOS) Quince metros de tela cuestan 30 euros. ¿Cuánto costarán 7 metros de la misma tela?

4. (0,5 PUNTOS) Una camisa que cuesta 25 euros, está rebajada un 20%. ¿Cuál es su precio?

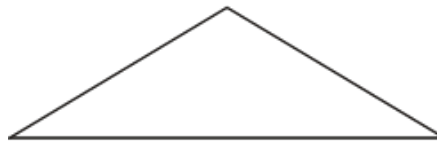
5. (0,75 PUNTO) Clasifica cada uno de estos triángulos según sus lados y sus ángulos:



1



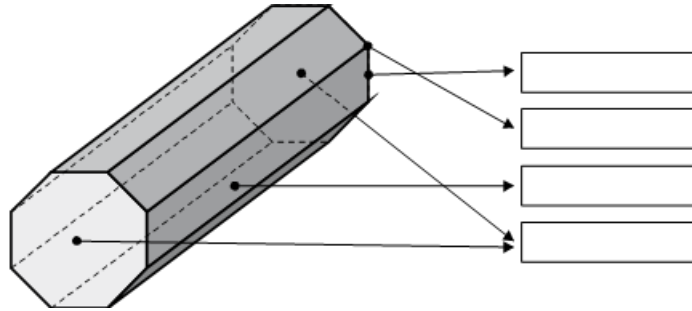
2



3

	SEGÚN SUS ÁNGULOS	SEGÚN SUS LADOS
TRIÁNGULO 1		
TRIÁNGULO 2		
TRIÁNGULO 3		

12. Nombra este poliedro y escribe el nombre de cada uno de sus elementos:



13. Completa:

- Las bisectrices de un triángulo se cortan en un punto llamado...
- Las mediatrices de un triángulo se cortan en un punto llamado...
- Las medianas de un triángulo se cortan en un punto llamado...
- El centro de la circunferencia circunscrita a un triángulo es el punto en que se cortan las...
- El centro de la circunferencia inscrita a un triángulo es el punto en que se encuentran las...

